

SÉRIE **K3R**

[!nlab]
Instruments



Série **K3R** de Gram. La bascule industrielle de précision.



- Indicateur en ABS, haute résistance avec structure interne renforcée, multi-positions.
- Display LCD avec illumination interne automatique très brillante.
- 4 niveaux de fonction auto hold, pour peser objets de grande taille.
- Fonction de vérification haute/ok/basse, avec indicateur sur l'afficheur et indication sonore.
- Mémoire de 20 tares numériques.
- Mémoire de 100 produits pour la fonction comptes-pièces.
- Connexion pour imprimante, PC ou afficheur à distance optionnel.
- Auto-déconnexion programmable.
- Support indicateur amovible, avec des crochets pour y enrouler le câble.
- Plateforme en acier peint epoxy avec plateau en acier inoxydable.



Avec la K3R tout est possible

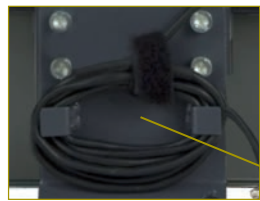
Plusieurs possibilités d'emplacement

En enlevant l'indicateur de son support, l'indicateur peut être posé sur une table; tout simplement en lui faisant faire un tour de 180°, il s'adapte aussi parfaitement à une utilisation au mur.



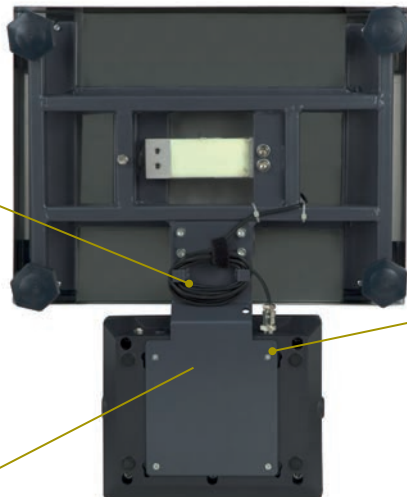
Plate-forme externe

Connexion pour plate-forme externe, permettant de contrôler une plate-forme pouvant peser jusqu'à 60 tonnes (maximum 6 capteurs de 350 Ω), en appuyant tout simplement sur une touche on peut utiliser l'afficheur de la balance pour visualiser le poids d'une plate-forme externe de plus grande capacité.



Crochet pour enrouler le câble

Deux crochets sont prévus pour enrouler le câble sans difficulté.



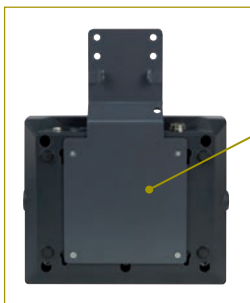
Alimentation CA et batterie rechargeable

Alimentation CA inférieure étanche et batterie rechargeable, pour son utilisation dans n'importe quelle situation et loin de toute prise électrique.



Fixation au mur

L'indicateur peut être fixé au mur.



Support facile à extraire

La plateforme est liée avec l'afficheur K3 grâce à un support pouvant être retiré facilement. Il permet de placer l'indicateur au mur ou sur la table, à une distance de la plate-forme.



Connectivité

Avec une sortie de données RS 232-C compatible avec notre imprimante ou PC, Sortie de données pour imprimante en 4 langues et 5 formats d'impression différents. Connexion pour options de sortie relais, et bi-basculé.



Impression de tickets

En 5 formats d'impression, et en quatre langues: espagnol, anglais, français et allemand. Pesée accumulative avec impression des pesées et du total cumulé.

Clarté de l'écran pour une lecture facile

La Série K3R dispose d'un écran LCD rétro-éclairé très lumineux. De plus, la fonction «arrêt automatique» du rétro-éclairage permet de prolonger la durée de vie de la batterie.

Afficheur pour limites de poids

La barre d'indications est très utile pour la classification des produits. Un signal sonore retentit en même temps que s'affiche sur la balance l'indicateur de limites de poids.

**Plateau en acier inoxydable**

Les balances sont adéquates pour les usages intensifs. Elles s'adaptent aussi aux ambiances les plus agressifs.

Clavier intuitif

Le clavier avec curseur en croix simplifie la navigation dans les menus et la configuration de la balance.

Utilisations principales

La Série K3R de GRAM est une ligne de bascule de haute résolution et idéale pour l'industrie pharmaceutique, chimique, emballage et vérification de produits. De construction très robuste, avec structure en acier peint epoxy, et plateau en acier inoxydable, sont adéquats pour les usages plus intensifs.

Sa finition industrielle s'adapte à l'utilisation et au nettoyage journalier, et s'adapte y compris aux environnements les plus agressifs.

Sa plateforme est unie à l'indicateur K3 avec un support amovible, qui permet de placer l'indicateur à distance sur un mur ou une table.

Toute la série est équipée de capteur de pesée monotype RX3 ultraléger, en aluminium de grande résistance, ce qui donne non seulement une grande précision, mais aussi une longue durée et une grande fiabilité.

L'indicateur est en ABS. Sa structure interne en nid d'abeille apporte une grande résistance. La partie frontale réversible peut se mettre de deux façons, pour s'adapter à l'usage au mur ou sur table.

L'accès aux fonctions de la bascule ne peut être plus simple : un seul curseur en croix facilite et rend agile la programmation et la sélection de multiples modes de travail de la K3R. En quelques secondes vous pourrez mémoriser une tare manuelle ou une sélection de limites de poids pour classer les produits.

Avec la K3R vous avez tout ce dont vous avez besoin, du comptage de pièces avec une mémoire pouvant aller jusqu'à 100 poids unitaire, en passant par le classement des produits avec une mémoire pouvant aller jusqu'à 20 produits et la mémorisation de 20 tares.

Son puissant software permet de disposer de fonctions avancées, incluant la tare automatique, très utile pour l'emballage de produits; mémorisation de la dernière pesée, avec désactivation automatique à la réalisation de l'opération suivante ; et beaucoup d'autres fonctions de grandes utilités.

Dispose de connexion pour imprimante ou PC optionnelle, qui jointe à notre imprimante PR3, permet d'obtenir les données de pesée (poids net, poids brute, tare, pièces, etc) en espagnol, anglais, français et allemand, et en 5 formats distincts d'impression. Sa fonction d'accumulation combinée avec notre imprimante PR3 permet d'additionner toutes les pesées et imprimer le total cumulé

Travailler sans toucher le clavier avec notre sortie de tare optionnelle. Avec une pédale ou une télécommande, la bascule peut tarer les récipients ou ingrédients sans avoir à appuyer sur la touche tare. Obtenez une meilleure rapidité dans la préparation de vos commande ou sur la chaîne d'emballage de produits.

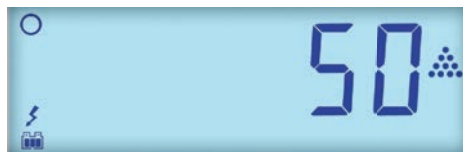
La batterie optionnelle permet de travailler avec une autonomie pouvant aller jusqu'à 60 heures (30 heures avec utilisation de l'éclairage interne).

**Nettoyage facile**

Grâce à son design protégé, on peut nettoyer à l'eau, facilement, tout en maintenant les parties internes de la bascule protégées.

Modes de fonctionnement**Pesée standard**

Pesée en gramme, livres ou livre/onces.

**Fonction Comptes-pièces**

Compte facilement les pièces de poids similaire, et mémorise le poids unitaire de 100 références distinctes pour usage postérieur.

**Limites de poids**

Réalise le classement de pièces grâce aux valeurs de poids minimum ou maximum pré-enregistrées. Fonctionne par sections, avec visualisation directe sur la barre de classement.

Connexion sans fil, la dernière technologie.



Avec sortie optionnelle de données RS 232-C compatible avec notre imprimante PR3-W (sans fil) ou PC, peut imprimer aussi sans câble de connexion. L'imprimante peut être dans le bureau et la K3R dans le magasin sans avoir besoin de connexion par câbles. Connexion pour options de sortie relais.



Avec notre indicateur à distance RD3-W pas besoin d'installer de longs câbles pour placer son indicateur à distance. Avec un afficheur digital de 75 mm, notre modèle fonctionne sans fil, peut être placé où vous le désirez, jusqu'à 50 m de distance, sans penser à installer de câbles de connexion.

Pédale de tare (optionnelle)

Avec la pédale de tare très utile on peut effectuer une tare sans toucher la balance.



Le support de l'indicateur peut seulement être mis si on utilise uniquement l'une des options de sortie de données ou la pédale. Si on connecte plus d'une option, il faudra retirer le support de l'indicateur.

Options disponibles

- Sortie de relais
- Sortie pour commande extérieure de la tare
- Double sortie de données, imprimante et RS 232-C
- Imprimante PR3 et PR3-W
- Afficheur à distance RD-3 et RD3-W
- Software para PC Virtual Key
- Pédale de Tare
- Plate-forme externe

Spécificités techniques

Alimentation: 230 V/50 Hz [Euro] 11 V AC
Température de travail: +5°C / +35°C

Caractéristiques techniques

Modèle	K3R-12KD SE	K3R-16KD SE	K3R-20K SE	K3R-30K ME	K3R-60K ME
Référence	6431	6432	6433	6434	6435
Capacité	12.000 g	16.000 g	20.000 g	30.000 g	60.000 g
Résolution	0,1 g	0,1 g	1 g	0,5 g	1 g
Linéarité typique	±0,5 g	±0,3 g	±1,5 g	±1,5 g	±0,3 g
Reproductivité	0,3 g	0,3 g	1,5 g	1 g	3 g
Temps de chauffage	1 hour				
Temps de stabilité	2 secondes				
Poids de calibration <small>(modèles avec calib. externe)</small>	Sélectionnable				
Quantités disponibles pour l'introduction d'échantillon en comptage	10, 25, 50, 100, au choix				
Unités de pesée	g (kg), lb, oz/lb				
Interface	RS 232-C et TTL				
Humidité de l'air	max. 99%				
Matériaux de la structure	Acier peint en epoxy très résistant				
Matériaux de la plate-forme	Acier inoxydable				
Matériaux de l'afficheur	Corps externe en ABS				
Protection étanchéité	IP-65				
Dimensions de la plate-forme (mm)	400 x 300			500 x 400	
Dimensions de l'indicateur (mm)	220 x 180 x 83				
Dimensions totales (mm)	400 x 495 x 90			500 x 595 x 100	
Poids net total (kg)	7,4			11,8	

Dimensions externes (mm)

